

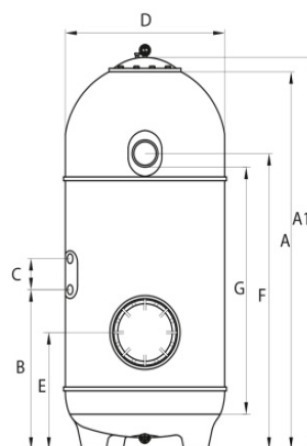
# SAN SEBASTIAN HCF

## filtr poliestrowy laminowany



### opis produktu

- Filtry piaskowe poliestrowe
- Wysokowydajne filtry wykonane ze wzmocnionego włóknem szklanym laminowany poliester
- Atrakcyjne, żelkotowe wykończenie
- Otwór górny Ø 220 mm z przezroczystą pokrywą
- Boczna przezroczysta pokrywa inspekcyjna Ø220 mm. Obie pokrywy utrzymywane są za pomocą nierdzewnych kołków i nakrętek (A2).
- Obejmuje dwa okrągłe wkręcane metakrylany pod kątem 90°
- Dostępny z kolektorem lub dnem dyszowym
- Wysoka jakość filtracji dzięki wysokiej zawartości łoża filtracyjnego (1,00 lub 1,20 m).
- Dostarczany z manometrem glicerynowym
- Ciśnienie robocze: 2,5 bara
- Ciśnienie testowe: 3,75 bar
- Maksymalne ciśnienie 2,5 bar/cm<sup>2</sup>
- Wszystkie modele mogą być dostarczane na życzenie z wewnętrzną wyściółką z winyloestru.



typ	A (mm)	A1 (mm)	B (mm)	C (mm)	D (mm)	E (mm)	F (mm)	G (mm)
HCFS252I2LVA	1560	1620	755	140	640	680	1280	1000
HCFS302I2LVA	1560	1620	755	140	760	680	1280	1000
HCFS352I2LVA	1560	1620	755	140	900	680	1280	1000
HCFD252I2LVA	1760	1820	755	140	640	680	1480	1200
HCFD302I2LVA	1760	1820	755	140	760	680	1480	1200
HCFD352I2LVA	1760	1820	755	140	900	680	1480	1200
HCFD252I2LVN	1760	1820	755	140	640	680	1480	1200
HCFD302I2LVN	1760	1820	755	140	760	680	1480	1200
HCFD352I2LVN	1760	1820	755	140	900	680	1480	1200

typ	średnica (mm)	wydajność m <sup>3</sup> /h dla przepływu m <sup>3</sup> /h/m <sup>2</sup>				powierzchnia filtracji m <sup>2</sup>	piasek (kg)		szkło (kg)	waga (kg)
		20	30	35	40		1-2mm	0,4-0,8mm		
<b>HCFS : wysokość złoża 1 m, dno kolektorowe</b>										
HCFS252I2LVA	640	6	10	11	13	0,32	75	425	440	52
HCFS302I2LVA	760	9	14	16	18	0,45	75	600	600	64
HCFS352I2LVA	900	13	19	22	25	0,63	100	850	840	75
<b>HCFD : wysokość złoża 1.2 m, dno kolektorowe</b>										
HCFD252I2LVA	640	6	10	11	13	0,32	75	525	520	68
HCFD302I2LVA	760	9	14	16	18	0,45	75	750	720	83
HCFD352I2LVA	900	13	19	22	25	0,63	100	1050	1020	98
<b>HCFD : wysokość złoża 1.2 m, dno dyszowe</b>										
HCFD252I2LVN	640	6	10	11	13	0,32	50	525	520	76
HCFD302I2LVN	760	9	14	16	18	0,45	75	750	720	93
HCFD352I2LVN	900	13	19	22	25	0,63	100	1050	1040	110