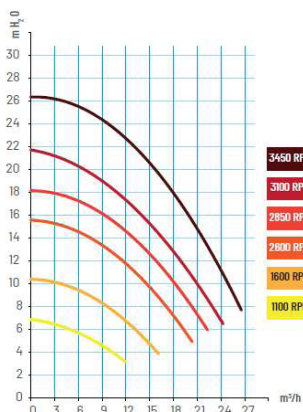


LA STA-RITE, LA STA-RITE VS2



Klasyczna pompa Pentair dla basenów.
Wysoka wydajność – Niski koszt eksploatacji - Niezawodność.



Sta-Rite VS2

cechy

- zacisk blokujący ze stali nierdzewnej
- wymienny filtr wstępny
- duży kosz z filtrem

korzyści

- łatwa konserwacja oraz możliwość szybkiego przełączenia na pompę zmiennej prędkości
- możliwość przekształcenia na pompę wspomagającą
- dłuższy okres pomiędzy konserwacją



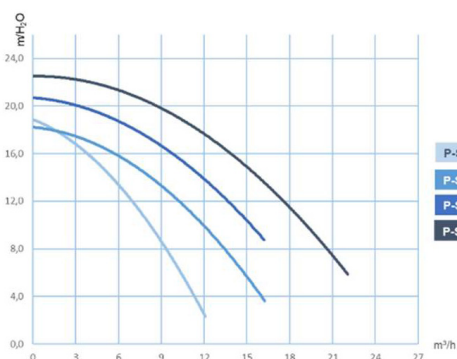
Sta-Rite



Sta-Rite VS2

właściwości techniczne

- wlot/ wylot 1.5" BSP
- Ø złącza → 50mm ID
- zawiera złącza → Tak
- odporność na sól → 0,40%



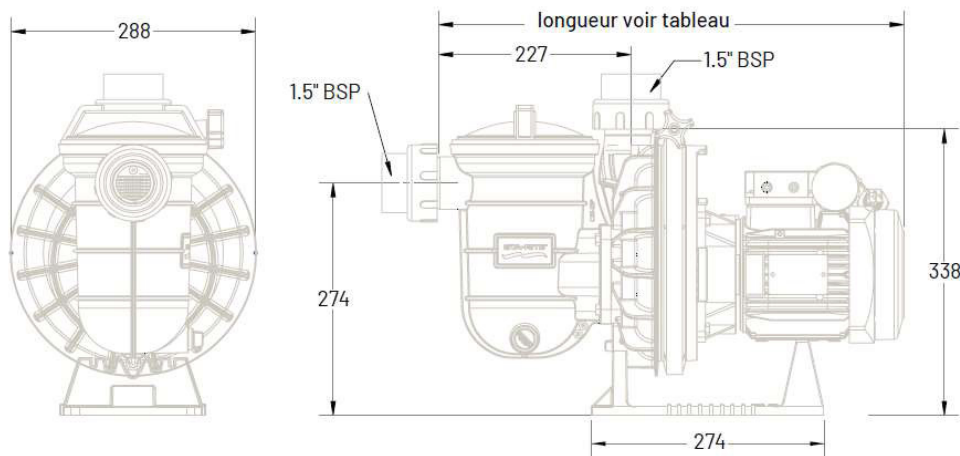
Sta-Rite

ZMIENNA PRĘDKOŚĆ VS2

- Ponadwymiarowy silnik asynchroniczny o mocy 3 KM zredukowany do 1,5 KM, aby zapewnić wysoką wydajność nawet przy dużych prędkościach
- 3 programowalne prędkości + nadpisanie
- Prosty i intuicyjny wyświetlacz LCD z informacjami o mocy, obrotach na minutę i czasie
- Zegar czasu rzeczywistego z 24-godzinną retencją
- 4 wejścia cyfrowe dla sterowania zewnętrznego (opcjonalny kabel komunikacyjny - PN. 353129Z)

numer katalog.	prędkość	przepływ m ³ /h @ 8 m	moc wyjściowa (cv)	moc wyjściowa (kW)	napięcie (V)	faza	długość (A) (mm)	waga (Kg)	gwarancja (lata)
P-STR-051	pojedyncza	8	0,5	0,37	220-240	1	514	14,1	3
P-STR-053	pojedyncza	8	0,5	0,37	380-420	3	514	13,9	3
P-STR-071	pojedyncza	12	0,75	0,55	220-240	1	514	14,1	3
P-STR-073	pojedyncza	12	0,75	0,55	380-420	3	514	14	3
P-STR-101	pojedyncza	16	1	0,75	220-240	1	514	15,8	3
P-STR-103E3	pojedyncza	16	1	0,75	380-420	3	514	25	3
P-STR-151	pojedyncza	20	1,5	1,1	220-240	1	544	17	3
P-STR-153E3	pojedyncza	20	1,5	1,1	380-420	3	544	26	3
P-STR-VS2	zmienna		1,5	1,1	220-240V	1	560	22,6	3+1

wymiary



Numer części	OPAKOWANIE			PALETA			
	długość (mm)	szerokość (mm)	wysokość (mm)	długość (mm)	szerokość (mm)	wysokość (mm)	sztuki na palecie
La Sta-Rite	642	318	363	120	100	150	18
La Sta-Rite VS2	787	367	433	120	80	150	9