

dancing switch duo



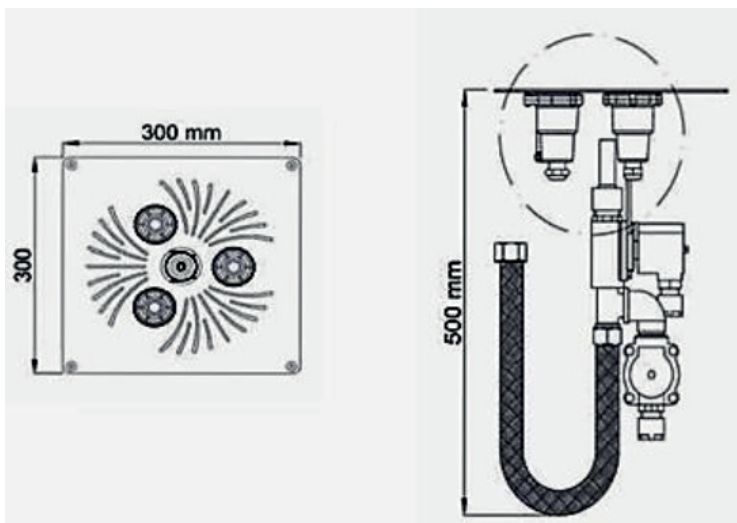
opis produktu

Dysza zaprojektowana by stwarzać interaktywną fontannę pozwalającą na zmienne w czasie wysokość wypływu wody z przerwaniem strugi tak, by pozwolić na przyjemną zabawę dorosłych i dzieci. Jest to wszechstronna dysza, która w połączeniu z oświetleniem LED i muzyką daje duże możliwości choreograficzne stwarzając niepowtarzalne spektakle typu obraz, światło i dźwięk. Konstrukcja zapewnia doskonałą odporność na korozję i uszkodzenia, łatwy montaż i bezproblemową konserwację.



specyfikacja

oświetlenie LED białe 3 x 5 W oświetlenie LED RGB 3 x 5 W	CF2119 CF2121		CF2111 CF2122		CF2118 CF2129	
rodzaj dyszy	kometa 1"		kometa 1"		bukiet 3/4"	
parametry dyszy	ø 12		ø 16		12+6+1	
podejście pod dyszę	1"		1"		1"	
parametry wypływu	Q	msw	Q	msw	Q	msw
	l/min	m	l/min	m	l/min	m
0,5m	30	4,9	35,0	4,3	22,0	4,1
1,0m	37	5,3	54,0	5,2	34,0	4,7
1,5m	44	5,9	70,0	6,1	40,0	5,2
2,0m	50	6,5	80	7,1	47,5	5,7
zasilanie	12 AC		12 AC		12 AC	
materiał	stal nierdzewna/mosiądz		stal nierdzewna/mosiądz		stal nierdzewna/mosiądz	
waga	10 kg		10 kg		10 kg	



uwagi

- nazwa producenta WATERBOY
- w przypadku montażu kilku dysz - brak możliwości indywidualnego sterowania światłem