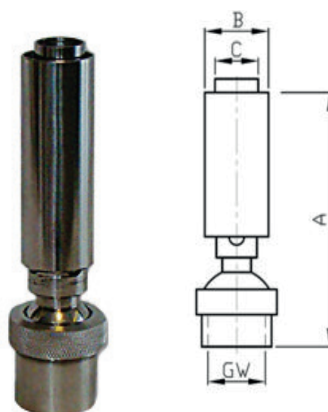


# dysza fontanny efekt

## opis produktu

Dysza nadaje się do zastosowania we wszystkich rodzajach fontann. Obraz wodny to strumień wody z dużą ilością powietrza, w kolorze białym nieprzezroczystym. Wysokość obrazu i dopływ powietrza można regulować bezpośrednio na dyszy. Przegub kulowy pozwala na zmianę kierunku osi wypływu.



## specyfikacja

materiał	stal nierdzewna 1.4031		stal nierdzewna 1.4031		stal nierdzewna 1.4031	
	średnica dyszy GW		średnica dyszy GW		średnica dyszy GW	
średnica dyszy GW	1"		1 1/2"		2"	
średnica korpusu B (mm)	30		51		55	
średnica wylotu C (mm)	20		29		34	
wysokość A (mm)	170		220		205	
waga (g)	360		950		1400	
parametry wypływu	Q	msw	Q	msw	Q	msw
	l/min	m	l/min	m	l/min	m
wysokość wypływu						
2,0	70	8	84	5	100	5
3,0	84	10	128	10	129	8
4,0	-	-	167	15	160	10
6,0	-	-	-	-	188	13
8,0	-	-	-	-	217	15

