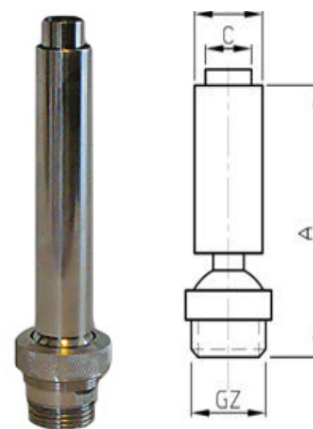


# strzała dysza fontanna

## opis produktu

Dysza pozwalająca na utworzenie wysokiego, wąskiego słupa wody. Wewnętrzna konstrukcja dyszy sprawia, że następuje bardzo dobre wymieszanie wody z powietrzem co daje efektowny wygląd strumienia wody.



## specyfikacja

<b>materiał</b>	stal nierdzewna 1.4031		stal nierdzewna 1.4031	
<b>średnica dyszy GW</b>	1"		1 1/2"	
<b>średnica wylotu C (mm)</b>	18		22	
<b>średnica dyszy B (mm)</b>	22		30	
<b>wysokość dyszy A (mm)</b>	184		222	
<b>waga (g)</b>	285		505	
<b>parametry wypływu</b>	<b>Q</b>	<b>msw</b>	<b>Q</b>	<b>msw</b>
	<b>l/min</b>	<b>m</b>	<b>l/min</b>	<b>m</b>
<b>wysokość wypływu</b>				
1,5m	100	5,0	-	-
2,0m	125	9,0	167	5,0
3,0m	150	13,0	184	8,0
4,0m	175	17,0	200	11,0
5,0m	200	21,0	217	14,0
6,0m	-	-	233	17,0
7,0m	-	-	250	20,0

