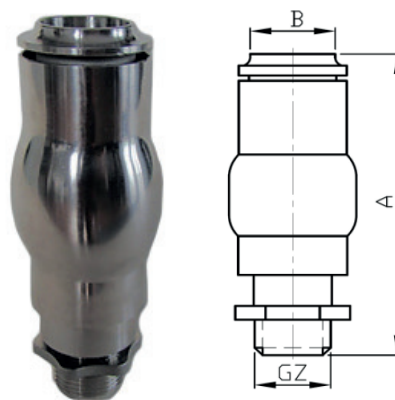


dysza fontanny - szampan

opis produktu

Jedna z najbardziej popularnych dysz. Charakteryzuje się tym, że woda i powietrze są mieszane w idealnych proporcjach tworząc spieniony słup wody. Dysza daje bardzo silny, niezależny od wiatru słup. Najlepiej się sprawdza w grupie tworząc białe, spienione kolumny. Ilość powietrza w dyszy można regulować.



specyfikacja

produkt	SN9101	SN9102
materiał	stal nierdzewna 1.4031	stal nierdzewna 1.4031/ABS
średnica dyszy GW	1"	1"
średnica wylotu B	32 mm	32 mm
wysokość A	155 mm	155 mm
waga	970 g	450 g
parametry i wysokość wypływu	wydajność Q l/min	wysokość słupa wody msw m
0,5m	60,0	1,5
1,0m	80,0	3,0
1,5m	100,0	4,0
2,0m	167,0	5,0
2,5m	210,0	13,0
3,0m	250,0	20,0

