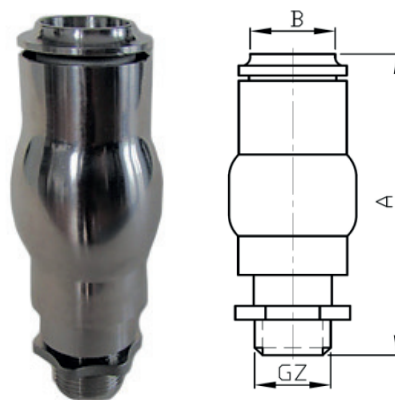


dysza fontanny - szampan

opis produktu

Jedna z najbardziej popularnych dysz. Charakteryzuje się tym, że woda i powietrze są mieszane w idealnych proporcjach tworząc spieniony słup wody. Dysza daje bardzo silny, niezależny od wiatru słup. Najlepiej się sprawdza w grupie tworząc białe, spienione kolumny. Ilość powietrza w dyszy można regulować.



specyfikacja

produkt	SN9101	SN9102
materiał	stal nierdzewna 1.4031	stal nierdzewna 1.4031/ABS
średnica dyszy GW	1"	1"
średnica wylotu B	32 mm	32 mm
wysokość A	155 mm	155 mm
waga	970 g	450 g
parametry i wysokość wypływu	wydajność Q l/min	wysokość słupa wody msw m
0,5m	60,0	1,5
1,0m	80,0	3,0
1,5m	100,0	4,0
2,0m	167,0	5,0
2,5m	210,0	13,0
3,0m	250,0	20,0



specyfikacja

numer katalogowy	kW	HP	Volt	długość (mm)	szerokość (mm)	wysokość (mm)	ciężar (kg)
P7242380	0,18	1/4	220-240	57	20	32	8,3
P7242390	0,25	1/3	220-240	57	20	32	8,4
P7242160	0,37	1/2	220-240	57	20	32	8,6
P7242170	0,50	3/4	220-240	57	20	32	9,0
P7242240	0,50	3/4	380-420	57	20	32	9,0
P7242180	0,75	1	220-240	59	20	32	11,2
P7242250	0,75	1	380-420	59	20	32	11,2
P7242220	1,00	1,3	220-240	61	20	32	11,2
P7242270	1,13	1,5	220-240	64	20	32	13,0
P7242280	1,13	1,5	380-420	64	20	32	13,0
P7242290	1,50	2	220-240	64	20	32	14,5
P7242300	1,50	2	380-420	64	20	32	14,5
