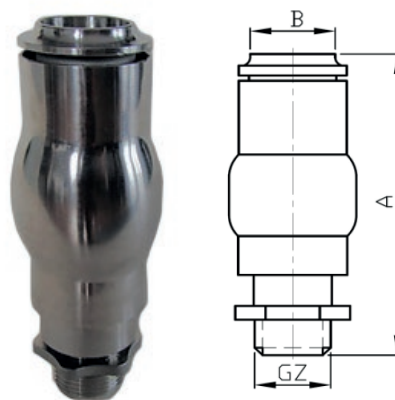


dysza basenowa - szampan

opis produktu

Jedna z najbardziej popularnych dysz. Charakteryzuje się tym, że woda i powietrze są mieszane w idealnych proporcjach tworząc spieniony słup wody. Dysza daje bardzo silny, niezależny od wiatru słup. Najlepiej się sprawdza w grupie tworząc białe, spienione kolumny. Ilość powietrza w dyszy można regulować.



specyfikacja

produkt	SN9101	SN9102
materiał	stal nierdzewna 1.4031	stal nierdzewna 1.4031/ABS
średnica dyszy GW	1"	1"
średnica wylotu B	32 mm	32 mm
wysokość A	155 mm	155 mm
waga	970 g	450 g
parametry wypływu	Q msw l/min m	Q msw l/min m
wysokość wypływu		
0,5m	60,0 1,5	60,0 1,5
1,0m	80,0 3,0	80,0 3,0
1,5m	100,0 4,0	100,0 4,0
2,0m	167,0 5,0	167,0 5,0
2,5m	210,0 13,0	210,0 13,0
3,0m	250,0 20,0	250,0 20,0

